

CORTE/CUT

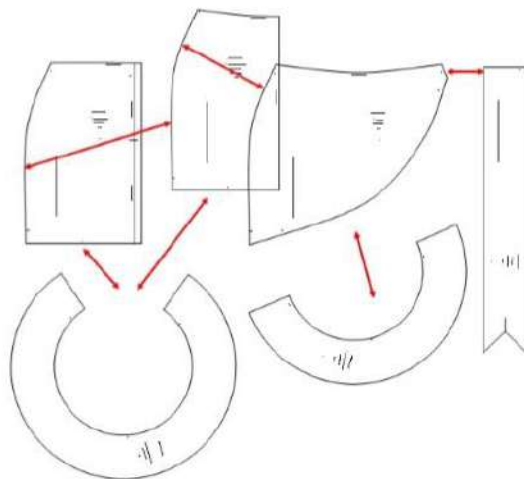
1.- Pieza delantera. 1 Corte con tela doblada 2.- Pieza trasera. 2 Cortes 3.- Faldón. 1 Corte 4.- Volante delantero y trasero. 1 Corte 5.- Volante del faldón. 1 Corte 6.- Lazo para amarrar. 2 Cortes

1.- Front piece. 1 Cut with folded fabric 2.- Back piece. 2 Cuts 3.- Skirt. 1 cut 4.- Front and rear steering wheel. 1 Cut 5.- Skirt ruffle. 1 Cut 6.- To Tie. 2 cuts

ESPECIFICACIONES/SPECS

Tela: Amasado, Lanillas o similares — 1 cierre fijo # 3 — Las piezas del molde incluyen 1 cm de costura — Si su trabajo es por talla, corte las piezas como lo indica el molde. Si su trabajo es personalizado, ajuste el molde a las medidas del cuerpo antes de cortar — Consulte la Tabla de Medidas Punto Patrones, recuerde que los cuerpos no son todos iguales, las tallas son solo una aproximación— A los volantes le puede modificar el ancho y el largo siguiendo la línea y la forma del molde

Fabric: Kneaded, fluff or similar - 1 fixed closure # 3 - The mold pieces include 1 cm of seam - If your work is by size, cut the pieces as indicated by the mold. If your work is personalized, adjust the mold to the body measurements before cutting - Consult the Punto Patrones Measurement Table, remember that the bodies are not all the same, the sizes are only an approximation— You can modify the width of the ruffles and the length following the line and the shape of the mold



CONFECCION/MAKING

A.- Colocar cierre en centro trasero y cerrar B.- Coser los costados aplicando el faldón C.- Coser el volante en el ruedo D.- Coser el volante del faldón — E.- Armar y fijar los lazos de amarre

A.- Place the zipper in the center back and close B.- Sew the sides applying the skirt C.- Sew the ruffle on the hem D.- Sew the ruffle on the skirt - E.- Assemble and fix the lashing

TELA Y CONSUMO/GENDER TOTAL

Para la T-S (1,20 mts) aprox
Se considero cortes en tela de 1,50 mts de ancho. Si el ancho es otro, consulte el consumo con su proveedor

For the T-S (1.20 mts) approx
It was considered cuts in fabric 1.50 meters wide. If the width is different, check the consumption with your supplier



**CODIGO
737**

FALDA CON VOLANTES / RUFFLED SKIRT



TALLAS/SIZES

XS S M L XL

- Adquiere Patrones Digitales. Descarga e imprime en casa.
- Matrices para Maquinas Bordadoras. Encuentra PES, JEFF, XXX
- Patrones Impresos, adquiere tus compras online con despachos a todo Chile.
- Encuentra puntos de ventas mas cercanos. Servicios, Articulos y mas en un solo lugar.

www.puntopatrones.com



Punto Patrones





- PATRONES INCLUYEN 1 CENTIMETRO DE COSTURA PARA CORTAR Y ARMAR
- CONFIGURE SU IMPRESORA AL MISMO FORMATO DE HOJA QUE ELIGIO
- PATTERNS INCLUDE 1 CENTIMETER OF SEWING TO CUT AND ASSEMBLE
- CONFIGURE YOUR PRINTER TO THE SAME PAPER FORMAT YOU CHOOSE



 **JUNTAR HOJAS**
PUT PAPER TOGETHER

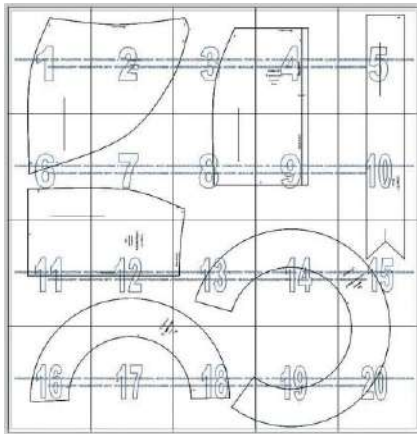


 **NO MONTAR**
DO NOT MOUNT PAPER

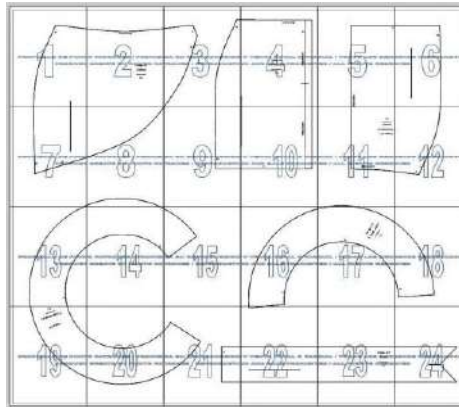
ARMADO DE LAS HOJAS POR TALLAS

PAPER ASSEMBLY

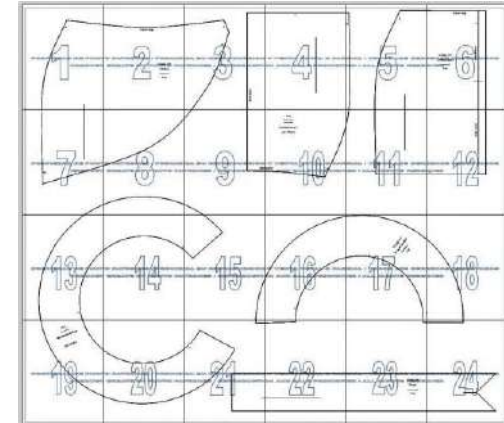
XS



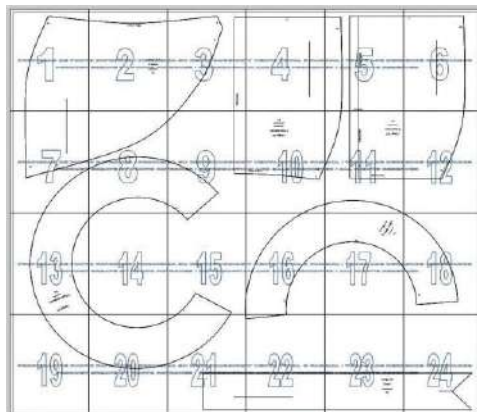
S



M



L



XL

